

MONTAGEHINWEIS

TRIO BISTRO- UND STEHTISCH

Lieferumfang:

1 x Tischplatte, 1 x Tischsäule mit Klapptischadapter,
1 x Dreibein-Tischfuß, 1 x Schraubenset für Tischplatte HPL (4 x Linsen-
kopfschraube M5 x 20, 1 x Inbusschlüssel 3 mm), 1 x Schraubenset für
Tischplatte Teak (4 x Linsenkopfschraube M6 x 25, 1 x Inbusschlüssel 4 mm),
4 x Beilagscheibe für Linsenkopfschrauben, 1 x Rohrsteckschlüssel M8,
2 x Sechskantschraube M8, 2 x Beilagscheibe

Montage:

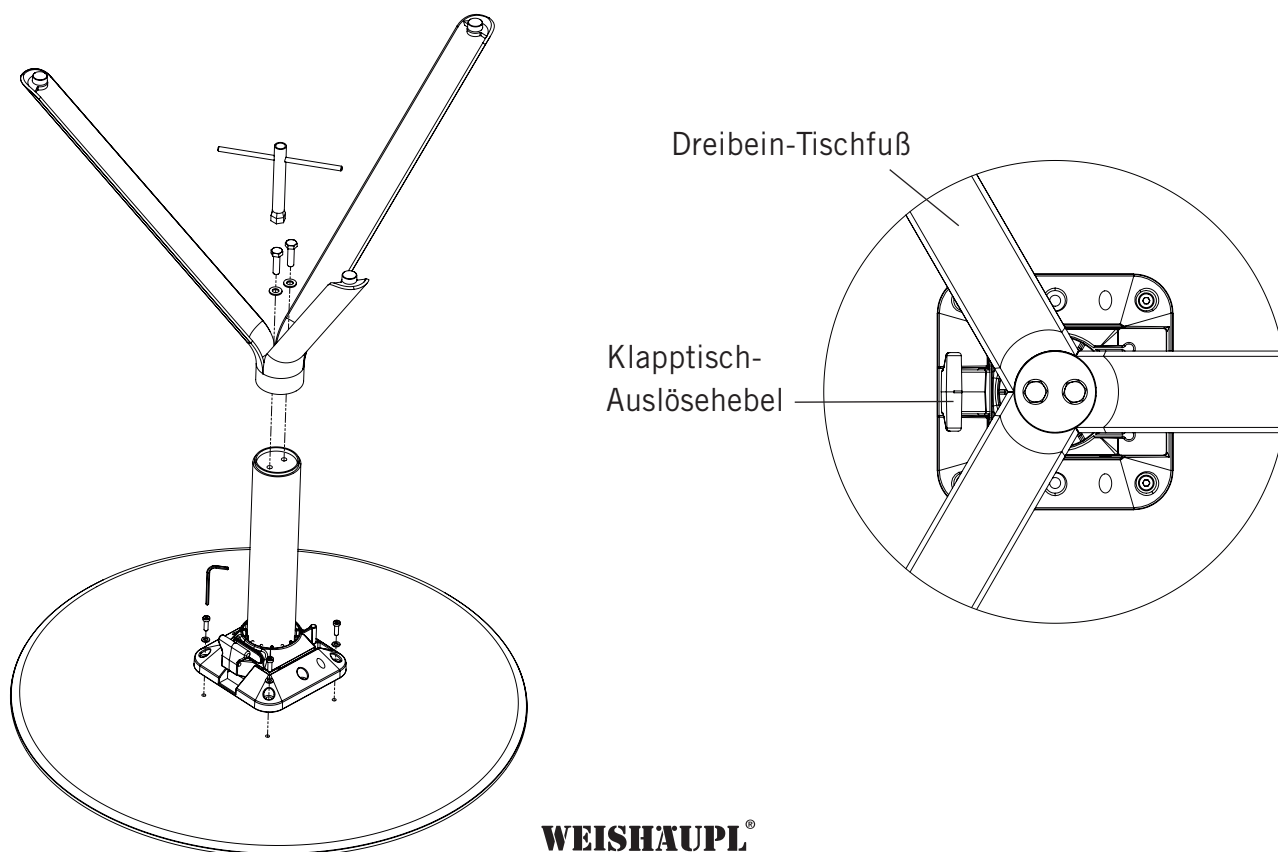
Legen Sie die Tischplatte mit den Bohrungen nach oben auf eine ebene Fläche.

Dem Lieferumfang liegen 2 verschiedene Schraubensets bei. Je nach Tischplat-
tenmaterial bitte die richtigen Schrauben verwenden! Schrauben Sie nun die
Tischsäule mit dem Klapptischadapter mittels der 4 Linsenkopfschrauben sowie
Beilagscheiben an der Tischplatte fest.

Alle Schrauben erst leicht anziehen, zum Schluß diagonal fest verschrauben.

Nun den Dreibein-Tischfuß, in der gezeigten Position, mit den beiden Sechs-
kantschrauben sowie Beilagscheiben an der Tischsäule festschrauben.

Der Stand des Tisches kann mit Hilfe der Stellschrauben fein justiert werden.



MONTAGEHINWEIS

TRIO BEISTELLTISCH

Lieferumfang:

1 x Tischplatte, 1 x Adapterplatte, 1 x Dreibein-Tischfuß, 1 x Schraubenset für Tischplatte HPL (4 x Senkschraube M5 x 10, 1 x Inbusschlüssel 3 mm), 1 x Schraubenset für Tischplatte Teak (4 x Senkschraube M6 x 16, 1 x Inbusschlüssel 4 mm), 1 x Rohrsteckschlüssel M8, 2 x Sechskantschraube M8, 2 x Beilagscheibe

Montage:

Legen Sie die Tischplatte mit den Bohrungen nach oben auf eine ebene Fläche.

Dem Lieferumfang liegen 2 verschiedene Schraubensets bei. Je nach Tischplattenmaterial bitte die richtigen Schrauben verwenden! Schrauben Sie nun die Adapterplatte mittels den 4 Senkschrauben an der Tischplatte fest.

Alle Schrauben erst leicht anziehen und dann diagonal fest verschrauben.

Nun den Dreibein-Tischfuß mit den beiden Sechskantschrauben sowie Beilagscheiben an der Adapterplatte fest schrauben.

Der Stand des Tisches kann mit Hilfe der Stellschrauben fein justiert werden.

