

MONTAGEANLEITUNG

FREIARMSCHIRM BODENHÜLSE - FUNDAMENT FÜR SCHIRMMODELL 4 X 4 M

Abmessungen des Fundaments:
L 60 x B 60 x H 50 cm

ACHTUNG:

Achten Sie beim Einbetonieren der Bodenhülse auf die Pfeil-Markierung. Diese soll in Richtung der zu beschattenden Fläche zeigen.

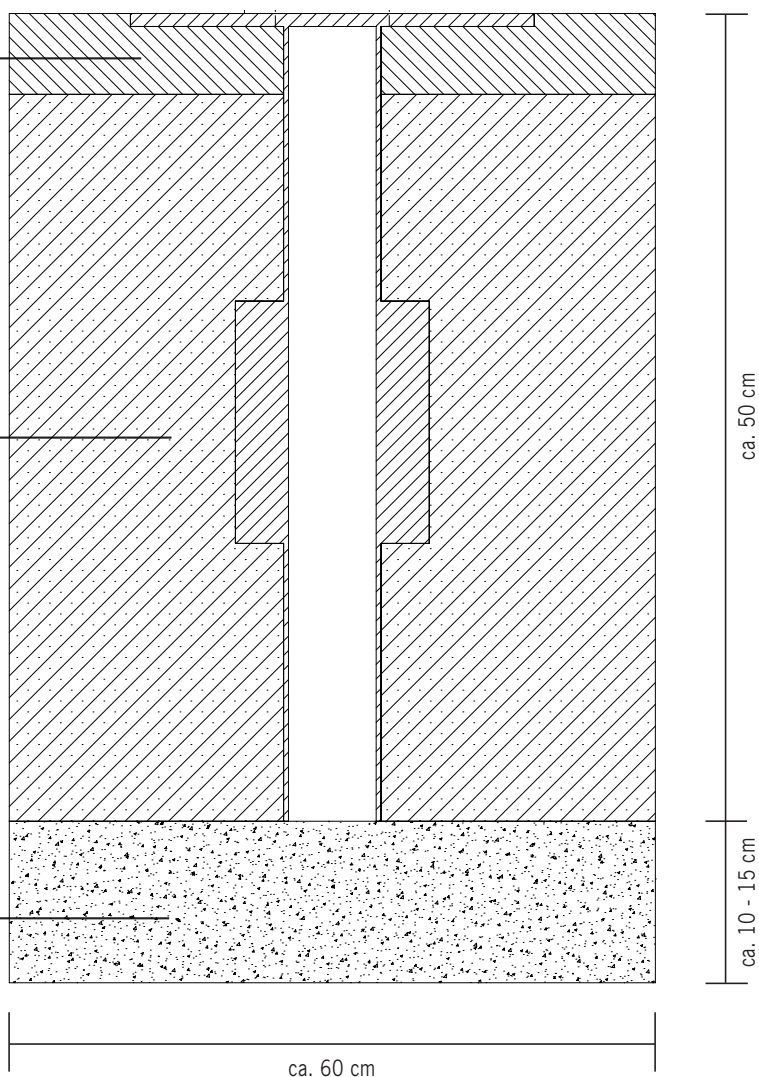
Siehe Zeichnung auf der Rückseite

BODENBELAG

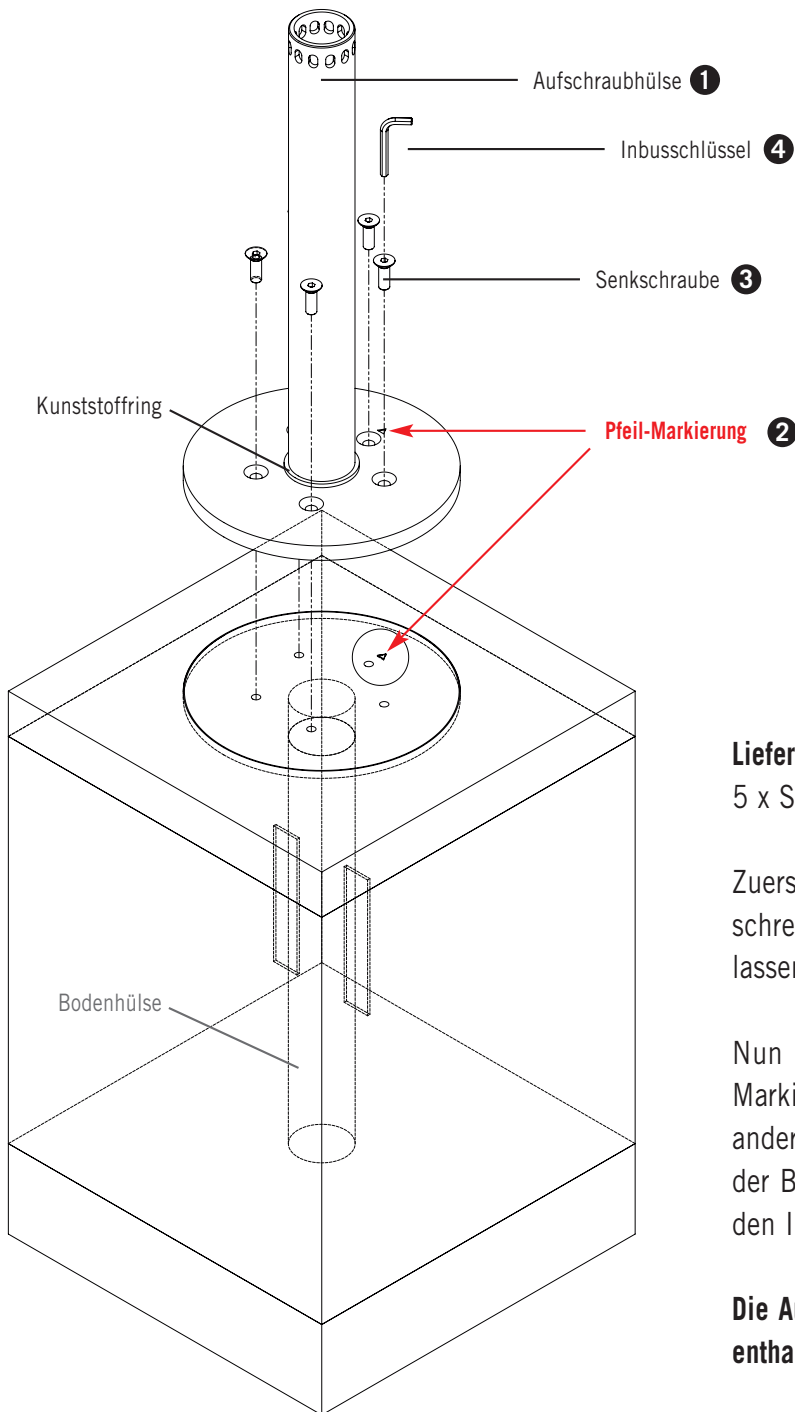
BETON

Fertigbeton (Baumarkt) ist ausreichend, ansonsten Magerbeton.
Aushärtezeit: mind. 24 - 36 Stunden,
ideal sind 48 Stunden.

KIESBETT



FREIARMSCHIRM BODENHÜLSE - AUFSCHRAUBHÜLSE FÜR SCHIRMMODELL 4 X 4 M



ACHTUNG:
Achten Sie beim Einbetonieren der Bodenhülse auf die Pfeil-Markierung. Diese soll in Richtung der zu beschattenden Fläche zeigen.

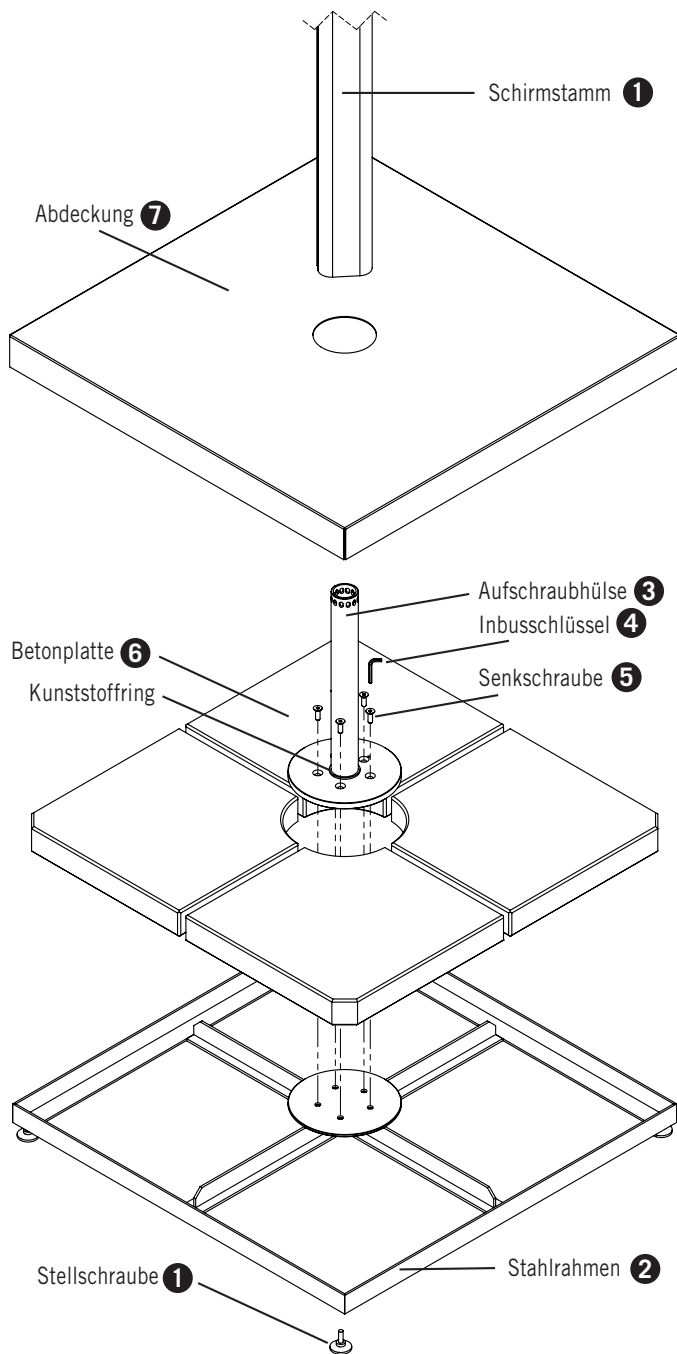
Lieferumfang: 1 x Bodenhülse,
5 x Senkschraube M10 x 30 mm, 1 x Inbusschlüssel

Zuerst die Bodenhülse, laut Zeichnung und Beschreibung, einbetonieren und ausreichend trocknen lassen.

Nun die Aufschaubhülse **1** anhand der Pfeil-Markierung **2** ausrichten (die Pfeile müssen übereinander liegen) und mittels den Senkschrauben **3** auf der Bodenhülse festschrauben. Hierfür benötigen Sie den Inbusschlüssel **4**.

Die Aufschaubhülse ist im Lieferumfang Freiarmschirm enthalten!

FREIARMSCHIRM BODENPLATTE - AUFSCHRAUBHÜLSE FÜR SCHIRMMODELL 4 X 4 M



Lieferumfang: 1 x Stahlrahmen inclusive Stellfüße, 4 x Betonplatte, 1 x Abdeckung, 5 x Senkschraube M10 x 30 mm, 1 x Inbusschlüssel

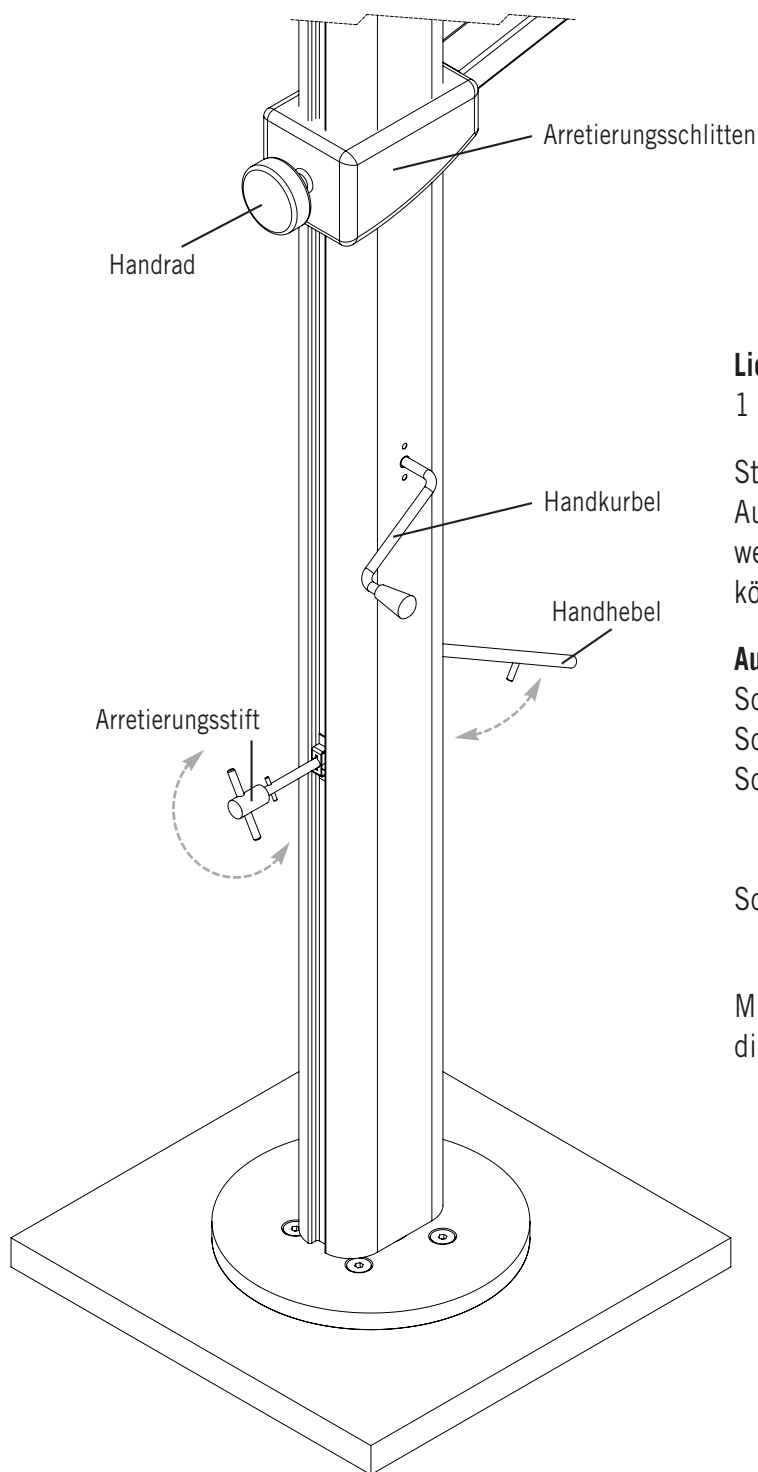
Durch heraus- bzw. hineindreuen der Stellschrauben **1** lassen sich kleine Unebenheiten im Untergrund ausgleichen und gewährleisten so einen sicheren Stand des Schirmes.

Platzieren Sie nun den Stahlrahmen **2** in seiner endgültigen Position und verschrauben die Aufschraubhülse **3** mittels beiliegendem Inbusschlüssel **4** und Senkschrauben **5** wie dargestellt. Jetzt die Betonplatten **6** einlegen und die Abdeckung **7** aufsetzen.

Die Aufschraubhülse ist im Lieferumfang Freiarmschirm enthalten!

MONTAGEHINWEIS

FREIARMSCHIRM - SCHIRMMODELL 4 X 4 M



Lieferumfang: 1 x Freiarmschirm, 1 x Handkurbel
1 x Aufschraubhülse

Stecken Sie den Freiarmschirm auf die fertig montierte Aufschraubhülse. Zur Fixierung des Schirmes verwenden Sie bitte den Arretierstift. Durch Drehen können Sie den Stift am Stamm feststellen.

Aufspannen des Schirmes:

- Schritt 1: Die Handkurbel aufstecken
- Schritt 2: Das Handrad am Schirmstamm lösen.
- Schritt 3: Durch Kurbeln das Schirmdach aufspannen. (Der Arretierungsschlitten bewegt sich automatisch mit nach oben).
- Schritt 4: Den gewünschten Neigungsgrad einstellen und das Handrad festdrehen.

Mittels ausklappbarem Handhebel kann der Schirm in die gewünschte Position gedreht werden.

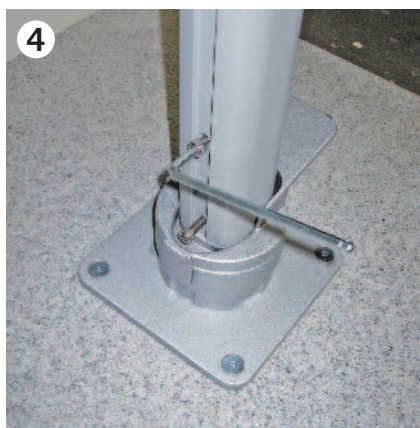
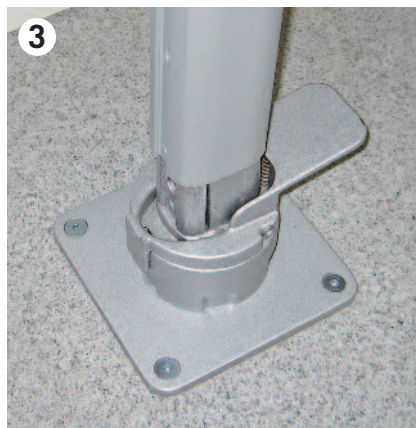
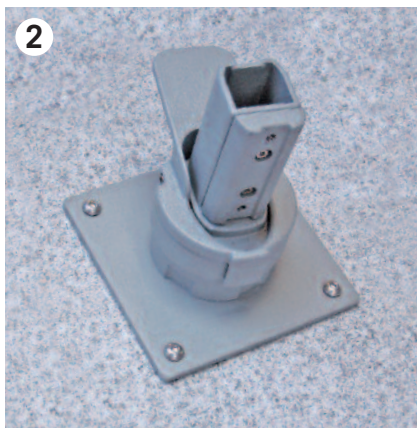
FREIARMSCHIRM - BODENPLATTE



- ❶ **Lieferumfang:** 1 x Freiarmschirm, 1 x Adapter, 2 x Zylinderschraube M8x25 mm, 1 x 2,5 mm Inbusschlüssel, 1 x 6 mm Inbusschlüssel, 1 x Handkurbel, (4 x Senkschraube M8x20 mm als Alternative zu den 4 Senkschrauben M8x25mm, bei der Bodenplatte beiliegend)
- ❷ Montieren Sie den Adapter laut Montageanleitung „Aufschraubhülse Freiarmschirm“ auf die Freiarmschirmbodenplatte.
- ❸ Nehmen Sie den Freiarmschirm aus der Verpackung und stellen ihn auf den Adapter. (Schirmdach muss sich auf der Seite des Adapter-Trittpedals befinden).
- ❹ Schrauben Sie den Schirmmast mit den 2 Zylinderschrauben am Adapter fest. Benötigt wird hierzu der 6 mm Inbusschlüssel.
- ❺ Nun die Handkurbel aufstecken und mit dem 2,5 mm Inbusschlüssel festziehen.
- ❻ **Aufspannen des Schirmes:**
Schritt 1: Das Handrad am Schirmstamm lösen.
Schritt 2: Durch Kurbeln das Schirmdach aufspannen.
(Der Arretierungs-Schlitten bewegt sich automatisch mit nach oben).
Schritt 3: Den gewünschten Neigungsgrad einstellen und das Handrad festdrehen.
- ❼ Durch Betätigen des Adapter-Trittpedals kann der Schirm um die eigene Achse herum geschwenkt werden.

MONTAGEANLEITUNG

FREIARMSCHIRM - BODENPLATTE



MONTAGEHINWEIS

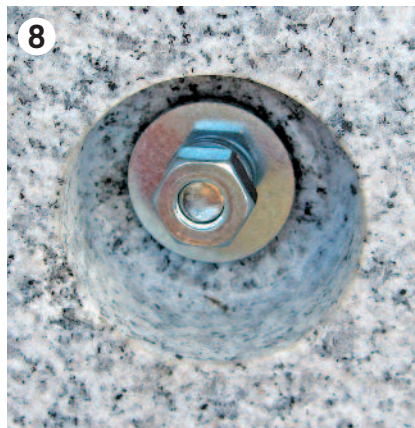
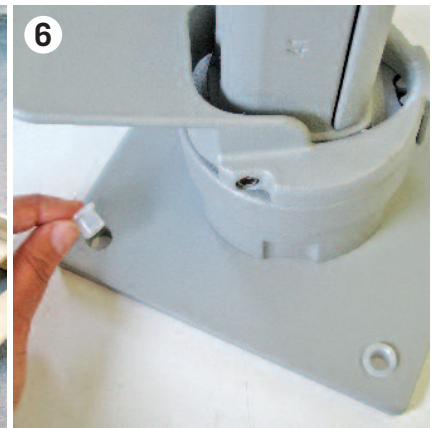
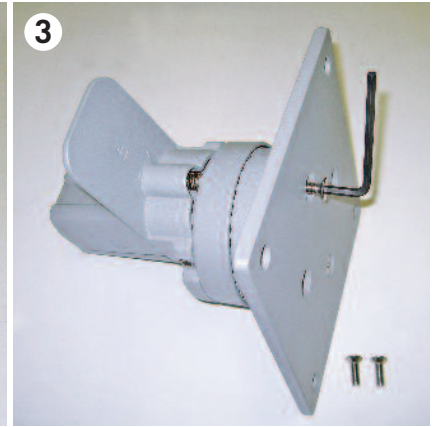
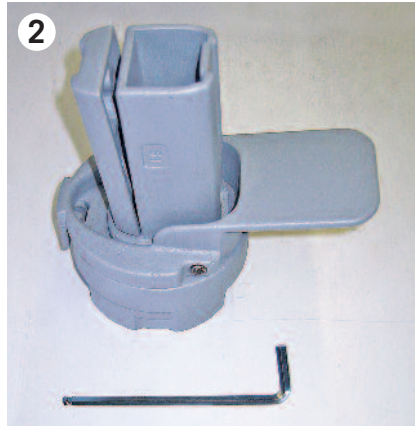
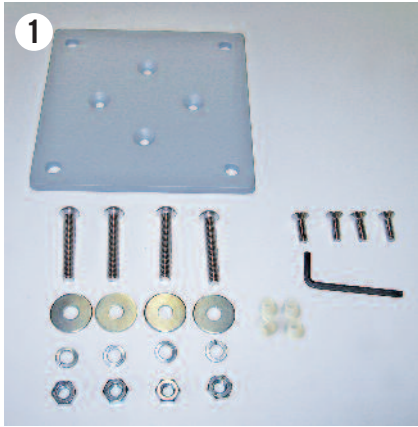
AUFSCHRAUBHÜLSE/BODENPLATTE



- ❶ **Lieferumfang:** 1 x Bodenplatte für Freiarmschirm, 1 x Adapterplatte, 4 x Senkschraube M8x25 mm (oder alternativ 4 x Senkschraube M8x20 mm, beim Freiarmschirm beiliegend), 4 x Beilagscheibe, 4 x Sprengring, 4 x Mutter, 4 x Bundbuchsen, 4 x Flachkopfschraube M10x60 mm, 1 x 5 mm Inbusschlüssel
- ❷ Weiterhin benötigen Sie aus der **Freiarmschirm-Verpackung** Folgendes:
1 x Adapter, 1 x 6 mm Inbusschlüssel
- ❸ Schrauben Sie die Adapterplatte mittels den 4 Senkschrauben (M8x25 mm oder M8x20 mm) auf den Adapter und ziehen diese mit dem 5 mm Inbusschlüssel fest.
- ❹ Entfernen Sie auf einer Palettenseite die Rutschsicherung (seitliche Holzleisten)
- ❺ und stellen die Bodenplatte auf.
- ❻ Stecken Sie nun die Bundbuchsen jeweils in die 4 Aussparungen.
- ❼ Bringen Sie auf der Vorderseite der Bodenplatte die Aussparungen der Adapterplatte mit den Bohrungen der Granitplatte in Übereinstimmung und stecken die Flachkopfschrauben (4 x M10x60 mm) hindurch.
- ❽ Auf der Rückseite der Schrauben jeweils erst eine Beilagscheibe dann Sprengring geben und mit einer Mutter fixieren.
- ❾ Ziehen Sie nun mittels 6 mm Inbusschlüssel alle vier Schrauben an und halten dabei die Muttern auf der Rückseite mit einem gekröpften Ringschlüssel Größe 17 mm fest.
- ❿ Bringen Sie die Bodenplatte nun in die endgültige Position. Durch Raus- bzw. Reindrehen der Stellschrauben lassen sich kleine Unebenheiten im Untergrund ausgleichen, was einen sicheren Stand des Schirmes gewährleistet. Dazu benötigen Sie einen Gabelschlüssel Größe 17 mm.

MONTAGEHINWEIS

AUFSCHRAUBHÜLSE/BODENPLATTE



MONTAGEANLEITUNG

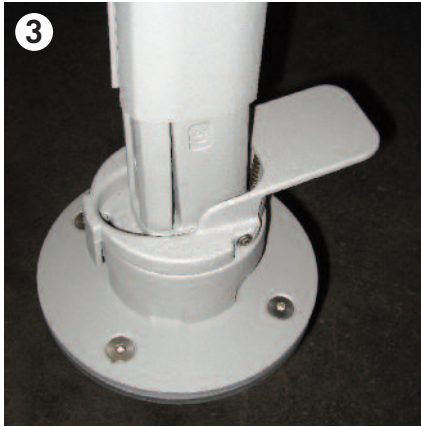
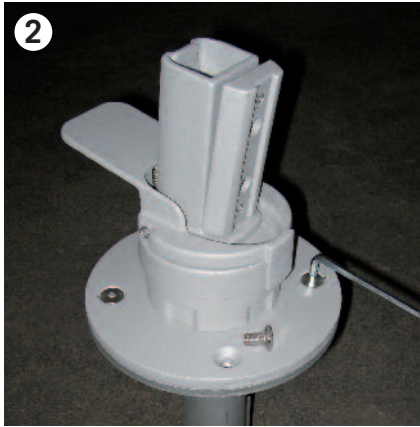
FREIARMSCHIRM - BODENHÜLSE



- 1 Lieferumfang:** 1 x Freiarmschirm, 1 x Adapter, 2 x Zylinderschraube M8x25 mm, 1 x 2,5 mm Inbusschlüssel, 1 x 6 mm Inbusschlüssel, 1 x Handkurbel, (4 x Senkschraube M8 x 20 mm als Alternative zu den 4 x Senkschrauben M8 x 25 mm, bei der Bodenhülse beiliegend).
- 2** Montieren Sie den Adapter laut Montageanleitung „Bodenhülse Freiarmschirm“ auf die einbetonierte Freiarmschirm-Bodenhülse.
- 3** Nehmen Sie den Freiarmschirm aus der Verpackung und stellen ihn auf den Adapter. (Schirmdach muss sich auf der Seite des Adapter-Trittpedals befinden).
- 4** Schrauben Sie den Schirmmast mit den 2 Zylinderschrauben am Adapter fest. Benötigt wird hierzu der 6 mm Inbusschlüssel.
- 5** Nun die Handkurbel aufstecken und mit dem 2,5 mm Inbusschlüssel festziehen.
- 6 Aufspannen des Schirmes:**
Schritt 1: Das Handrad am Schirmstamm lösen.
Schritt 2: Durch Kurbeln das Schirmdach aufspannen.
(Der Arretierungs-Schlitten bewegt sich automatisch mit nach oben).
Schritt 3: Den gewünschten Neigungsgrad einstellen und das Handrad festdrehen.
- 7** Durch Betätigen des Adapter-Trittpedals kann der Schirm um die eigene Achse herum geschwenkt werden.

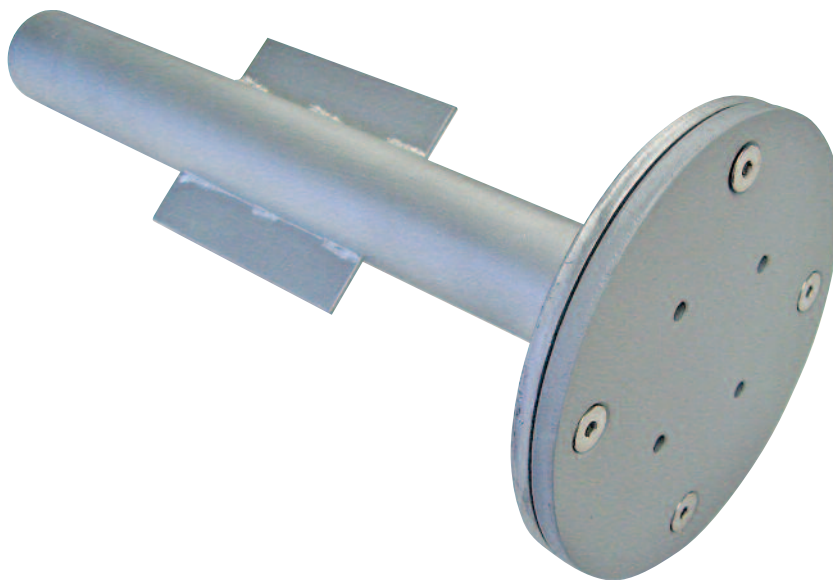
MONTAGEANLEITUNG

FREIARMSCHIRM - BODENHÜLSE



MONTAGEHINWEIS

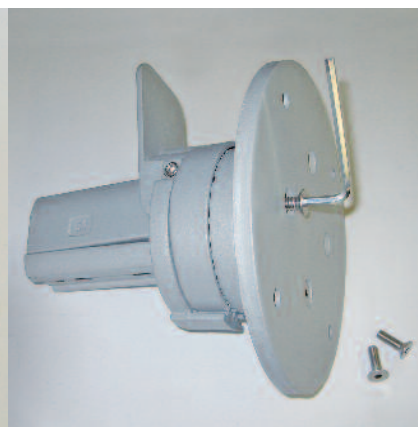
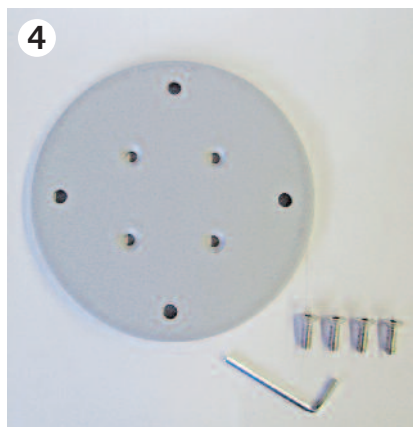
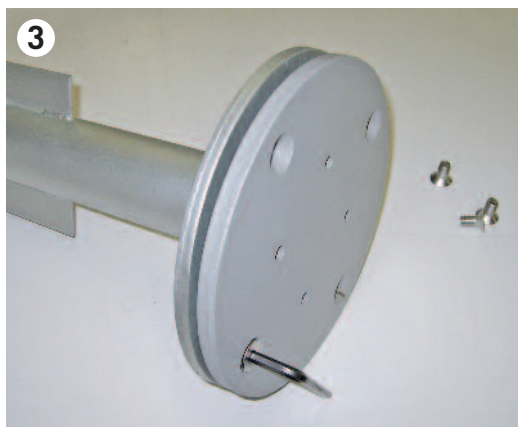
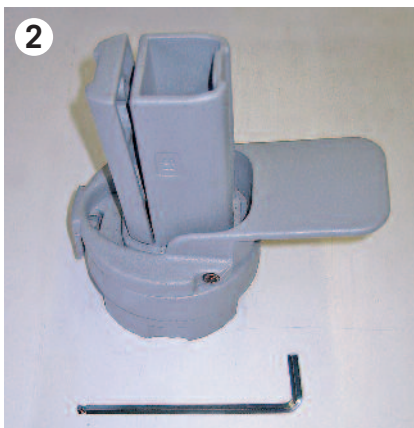
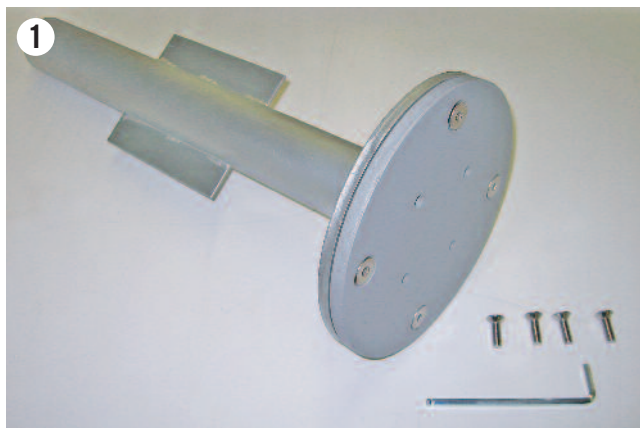
BODENHÜLSE FREIARMSCHIRM



- ❶ **Lieferumfang:** 1 x Bodenhülse für Freiarmschirm, 1 x Adapterplatte (verschraubt), 4 x Senkschraube M10 x 20 mm, 4 x Senkschraube M8 x 25 mm (oder alternativ 4 x Senkschraube M8 x 20 mm, beim Freiarmschirm beiliegend), 1 x 5 mm Inbusschlüssel
- ❷ Weiterhin benötigen Sie aus der **Freiarmschirm-Verpackung** Folgendes:
1 x Adapter, 1 x 6 mm Inbusschlüssel
- ❸ Schrauben Sie die Adapterplatte von der Bodenhülse. Hierfür benötigen Sie den 6 mm Inbusschlüssel.
- ❹ Montieren Sie nun die Adapterplatte mit den 4 Senkschrauben (M8 x 25 mm oder M8 x 20 mm) auf den Adapter und ziehen diese mittels einem 5 mm Inbusschlüssel fest. Achten Sie darauf, daß die Senkungen in der Adapterplatte auf der richtigen Seite sind.
- ❺ Einbetonieren der Freiarmschirm Bodenhülse. Hierzu beachten Sie bitte umseitige Montageanleitung.
- ❻ Ist die Bodenhülse fertig einbetoniert, kann die montierte Adapterplatte mit Adapter auf die Bodenhülse aufgeschraubt werden. Benötigte Materialien: 4 x Senkschraube M10 x 20 mm sowie den 6 mm Inbusschlüssel.

MONTAGEHINWEIS

BODENHÜLSE FREIARMSCHIRM



MONTAGEHINWEIS

FUNDAMENT FÜR FREIARMSCHIRM BODENHÜLSE

Abmessungen des Fundaments für
alle Schirmgrößen: L 50 x B 50 x H 50 cm

